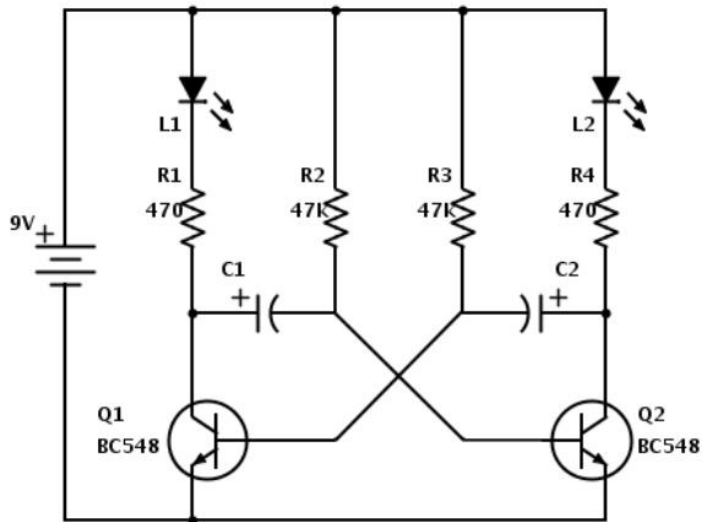


## Kodune ülesanne

1. EAGLE CAD tarkvaras joonestada all olev skeem ja teha sellele trükkplaat. Skeemile lisada juurde SPDT toite lüliti.



2. Koostada trükkplaadi koostamise BOM (bill of materials). BOM peab sisaldama iga komponendi kohta:
  - kirjeldus (Potentsiometer, Zener diode jne)
  - väärtus (100nF, 30mH jne)
  - skeemi tähis (R1, C2, IC1 jne)
  - pakendi tüüp ehk footprint (TO-220, DIP, C0603 jne)
  - tootja
  - tootja toote kood
  - Farnell (<http://ee.farnell.com/>) toote kood
  - Vaja minev kogus
  - Hind (ühe toote kohta ja kokku)

Abiks võib googeldada elektroonika BOM näiteid.